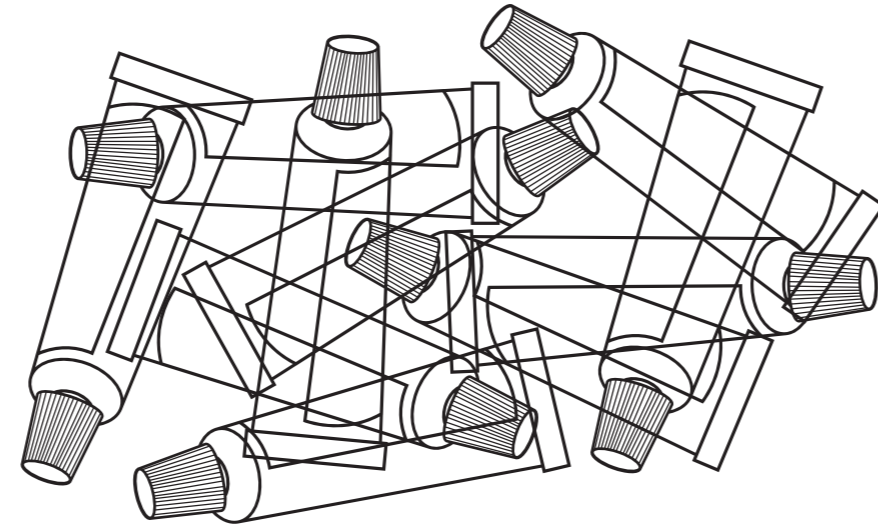
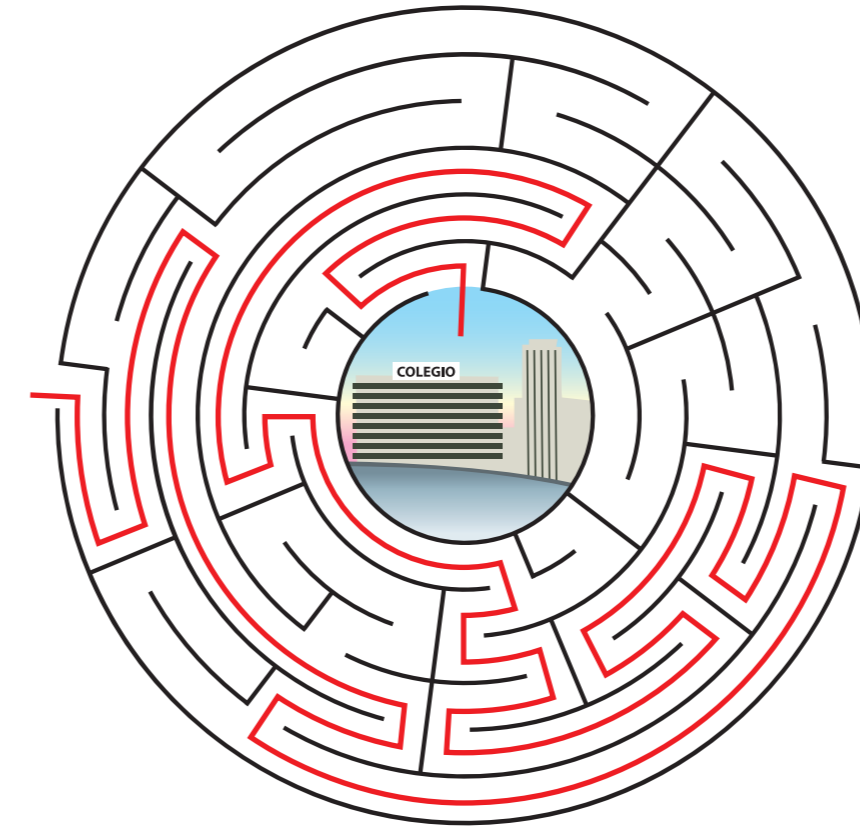


UN SOLO TRAZO



¡VAYA LÍO!

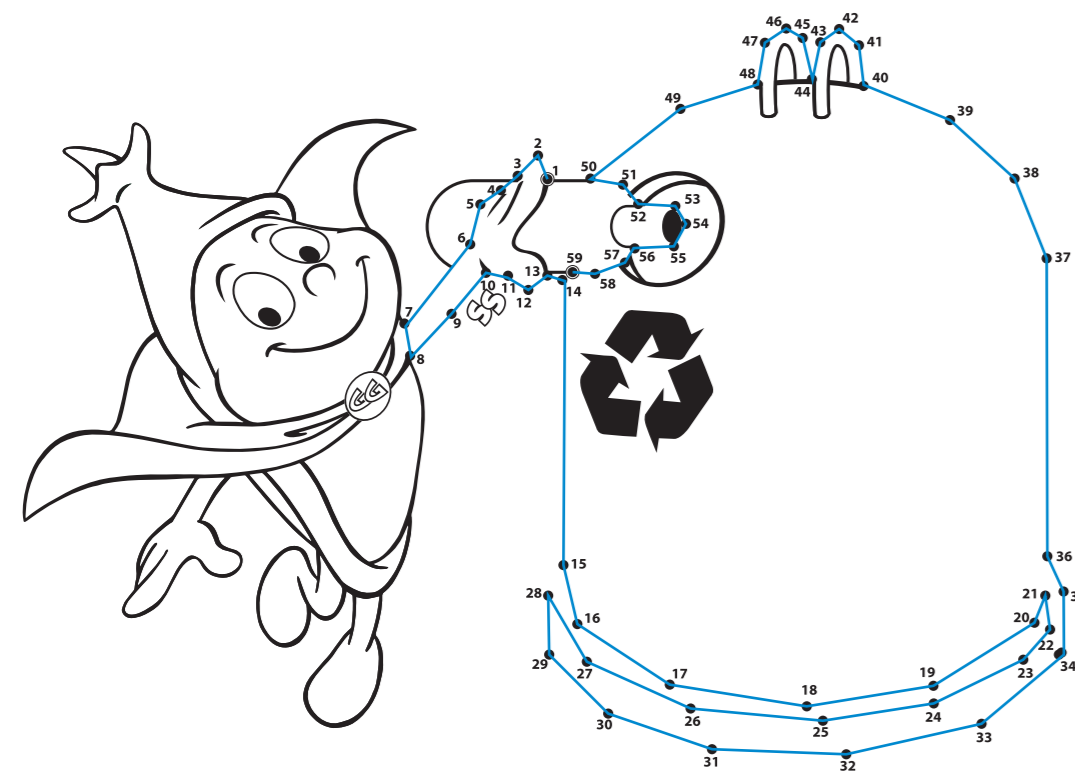
SOLUCIÓN: Hay 10 tubos



LABERINTO

3	1	4	2
4	2	1	3
2	4	3	1
1	3	2	4

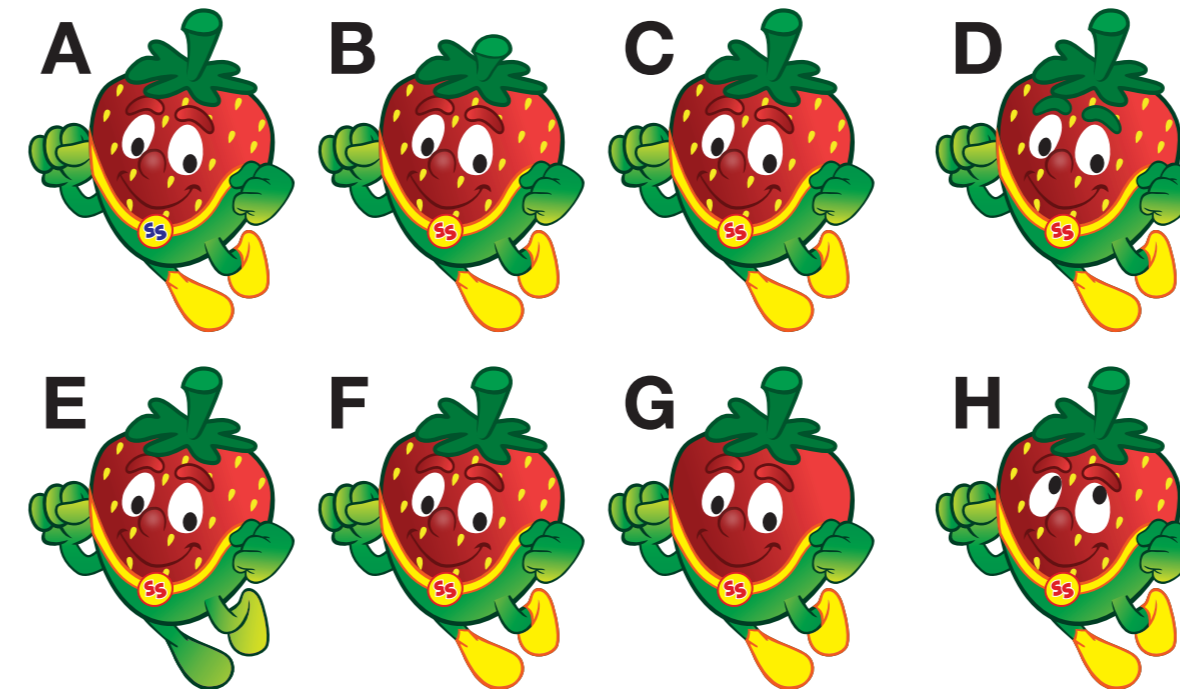
SUDOKU



UNE LOS PUNTOS



CRUCIGRAMA



UN SOLO TRAZO

SOLUCIÓN: La C y la F

La **A** tiene las letras del escudo en azul.

La **E** no lleva botas.

La **B** tiene el rabillo de la cabeza más corto.

La **G** no tiene pepitas en la cara.

La **D** tiene las cejas verdes.

La **H** tiene las pupilas mirando hacia arriba.



SOPA DE LETRAS